

# 耳轴球阀

## BF 和 BFH 系列

### 特征

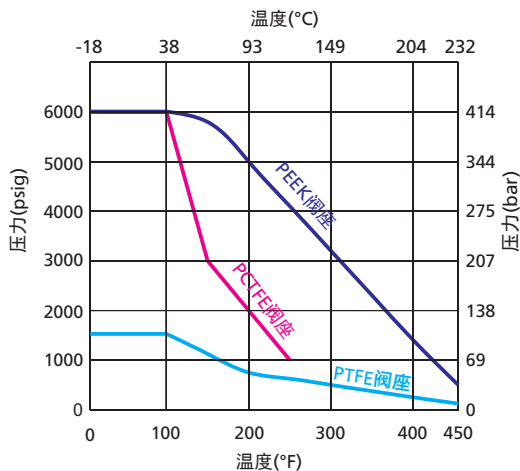
- ◎ 工作压力可达：690 bar (10000 psig)
- ◎ 工作温度范围：-18°C 至 232°C (0°F 至 450°F)
- ◎ 内通径：4.8 mm (0.19")
- ◎ 固定球可双向密封
- ◎ 耳轴型球：防止球冲出
- ◎ 阀座自动预紧密封
- ◎ 低操作扭矩
- ◎ 防飞出阀杆结构
- ◎ 手柄指示流通方向
- ◎ 手柄精确定位
- ◎ 手柄颜色可供选择
- ◎ 气动或电动执行器可供选择
- ◎ 安装面板可供选择
- ◎ 每个阀门均以额定工作压力的氮气或者压缩空气做密封性测试，达到无可见泄漏的要求，额定工作压力超过 6000 psig 按 6000 psig 检测
- ◎ 结构紧凑、最大流量设计
- ◎ 2 路或 3 路流通过径
- ◎ 弹簧加载阀座：在低压和高压系统内都具有防漏完整性降低压力突变引起的阀座磨损
- ◎ 三通阀对进出口无限制
- ◎ 可以提供低温应用的耳轴球阀
- ◎ 可以提供“快速充注”CNG加气站应用的BF系列3通球阀
- ◎ 可以提供获得ECE R110 认证的BF系列球阀



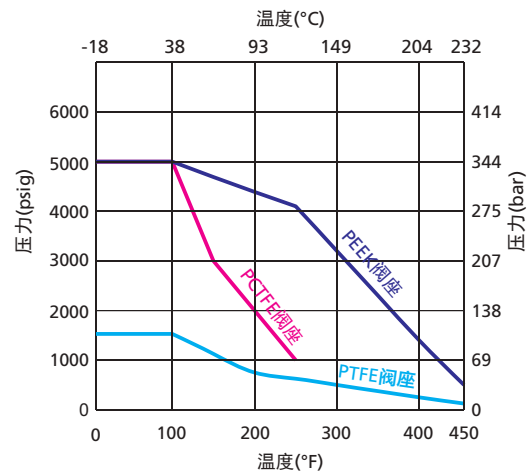
### 温压曲线

#### BF 系列

316 不锈钢阀体

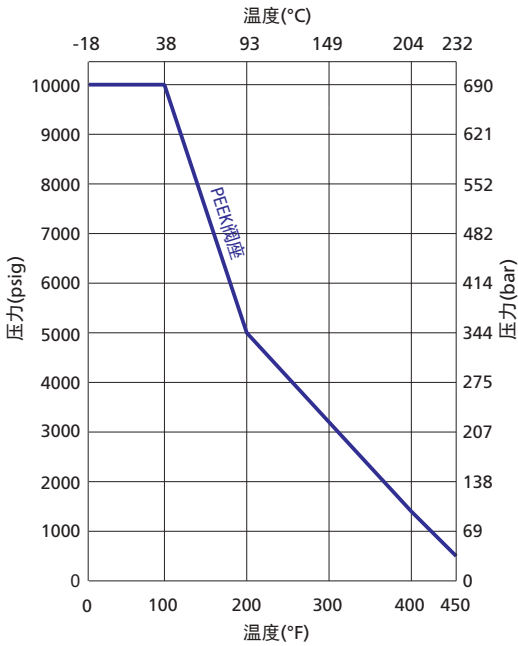


合金 400 阀体



**BFH 系列**

316 不锈钢阀体



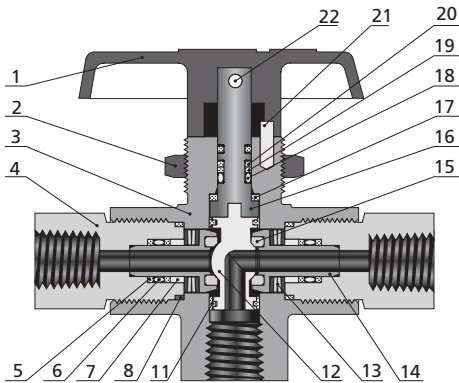
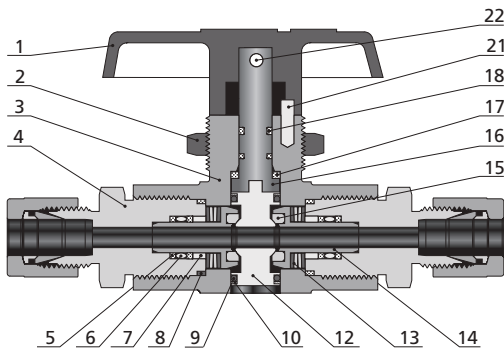
BFH 系列 38 °C (100 °F) 时的压力额定值

材料	端接	压力额定值 bar (psig)
316 不锈钢	FNS2、FNS4 FL4、ML6	690 (10000)
	ML10	578 (8400)
	FL6/ML8	516 (7500)
	FL8	461 (6700)
	ML12	470 (6800)

注：BFH 系列阀门的最大压力额定值是 10000 psig，具体压力额定值取决于端接。

**标准结构材料**

BF 系列

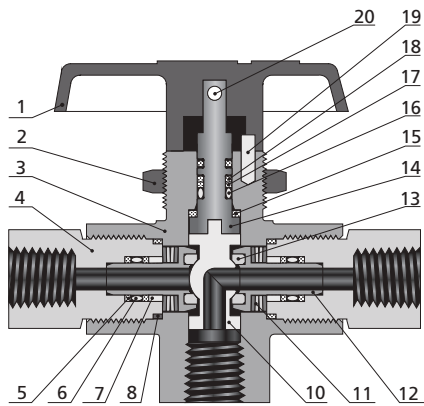
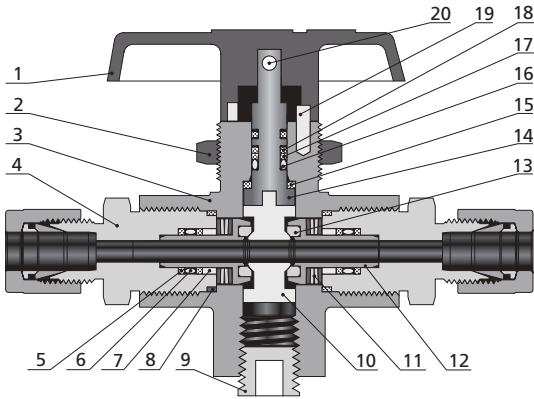


注：与介质接触元件以斜体字列出。

- BF 系列 2 通球阀，球阀耳轴喷涂 PTFE；
- 其它材料的阀门请联系 FITOK 集团或授权代理商。

序号	元件	阀体材料			
		316 不锈钢		合金 400	
		2 通	3 通	2 通	3 通
		<b>材料等级 /ASTM 规格</b>			
1	手柄	带有不锈钢插入件的尼龙			
2	穿板螺母	316 不锈钢 /A479			
3	阀体	<i>F316 不锈钢 /A182</i>		合金 400/B164	
4	端接	<i>316 不锈钢 /A479</i>		合金 400/B164	
5	阀座架导承护圈	加强型 PTFE			
6	阀座架 O 形圈	碳氟 FKM			
7	阀座架导向环	<i>316 不锈钢 /A479</i>		合金 400/B164	
8	端接密封垫片	镀银 316L/A269			
9	耳轴 O 形圈	碳氟 FKM	—	碳氟 FKM	—
10	耳轴支撑环	加强型 PTFE	—	加强型 PTFE	—
11	耳轴轴承	—	PEEK	—	PEEK
12	球	<i>316 不锈钢 /A479</i>	<i>S21800/A479</i>	合金 400/B164	
13	阀座弹簧	合金 X-750/AMS 5542			
14	阀座架	<i>316 不锈钢 /A479</i>		合金 400/B164	
15	阀座	PTFE 或 PEEK 或 PCTFE			
16	阀杆	<i>316 不锈钢/A479</i>		合金 400/B164	
17	阀杆垫圈	PEEK			
18	阀杆 O 形圈	碳氟 FKM	碳氟 FKM	碳氟 FKM	碳氟 FKM
19	辅助阀杆支撑环	—	PTFE/D1710	—	PTFE/D1710
20	主阀杆支撑环	—	PEEK	—	PEEK
21	定位销	不锈钢			
22	紧定螺钉	镀锌碳钢			
	润滑脂	氟化基			

## BFH 系列



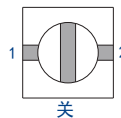
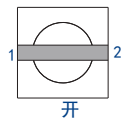
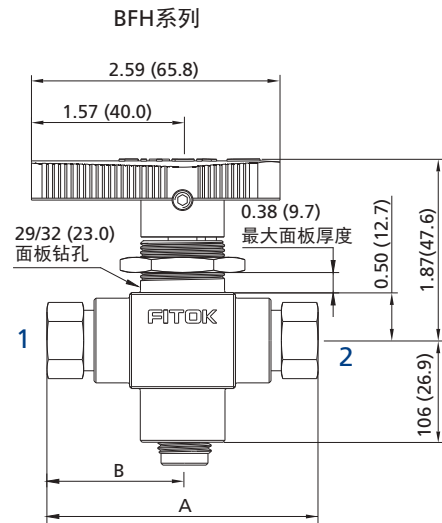
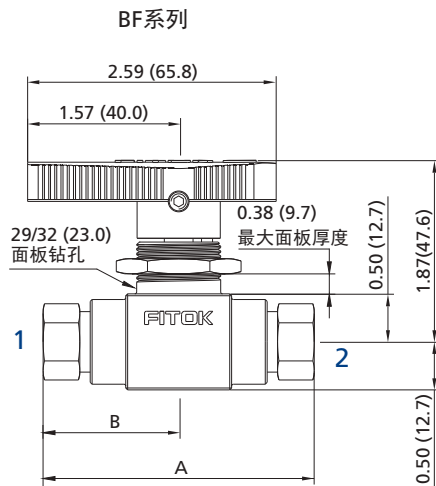
序号	元件	2 通	3 通
		材料等级 / ASTM 规格	
1	手柄	带有不锈钢插入件的尼龙	
2	穿板螺母	316 不锈钢 /A479	
3	阀体	316 不锈钢 /A479	
4	端接	316 不锈钢 /A479	
5	阀座架导承护圈	加强型 PTFE	
6	阀座架 O 形圈	碳氟 FKM	
7	阀座架导向环	316 不锈钢 /A479	
8	端接密封垫片	镀银316L/A269	
9	堵头	316 不锈钢 /A479	
10	球	S21800/A479	
11	阀座弹簧	合金 X-750/AMS 5542	
12	阀座架	316 不锈钢 /A479	
13	阀座	PEEK	
14	阀杆	316 不锈钢 /A479	
15	阀杆垫圈	PEEK	
16	阀杆 O 形圈	碳氟 FKM	
17	辅助阀杆支撑环	PTFE/D1710	
18	主阀杆支撑环	PEEK	
19	定位销	不锈钢	
20	紧定螺钉	镀锌碳钢	
	润滑脂	氟化基	

注：与介质接触元件以斜体字列出。

1. BFH 系列球阀耳轴喷涂 PTFE；
2. 其它材料的阀门请联系 FITOK 集团或授权代理商。

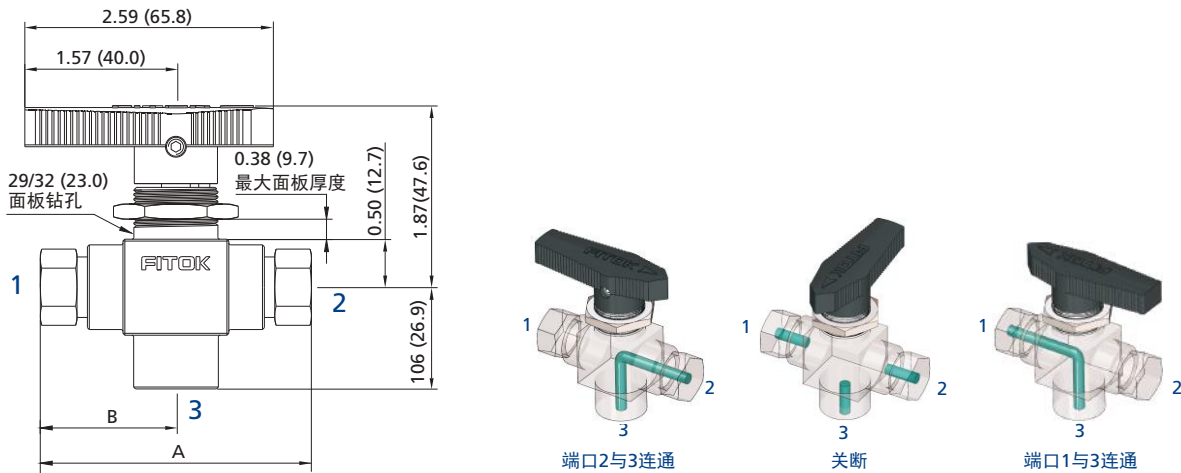
## 尺寸

## 2 通阀



基本订购信息		端口型式和尺寸		内径 in. (mm)	Cv	尺寸, in. (mm)	
BF系列	BFH系列	端口 1/2				A	B
BF□□-FNS2	BFH□□-FNS2-P	1/8 NPT 阴螺纹		0.19 (4.8)	1.2	2.94 (74.7)	1.47 (37.3)
BF□□-FNS4	——	1/4 NPT 阴螺纹			1.0	3.93 (99.8)	1.97 (50.0)
——	BFH□□-FNS4-P				1.2	4.25 (108.0)	2.13 (54.1)
BF□□-FNS8	——	1/2 NPT 阴螺纹			1.6	4.14 (105.2)	2.07 (52.6)
BF□□-FL4	BFH□□-FL4-P	1/4" FITOK			1.4	4.39 (111.5)	2.19 (55.6)
BF□□-FL6	BFH□□-FL6-P	3/8" FITOK			1.0	4.60 (116.8)	2.30 (58.4)
BF□□-FL8	BFH□□-FL8-P	1/2" FITOK			1.6	4.14 (105.2)	2.07 (52.6)
BF□□-ML6	BFH□□-ML6-P	6 mm FITOK			1.5	4.15 (105.4)	
BF□□-ML8	BFH□□-ML8-P	8 mm FITOK			1.3	4.41 (112.0)	2.20 (55.9)
BF□□-ML10	BFH□□-ML10-P	10 mm FITOK			1.0	4.60 (116.8)	2.30 (58.4)
BF□□-ML12	BFH□□-ML12-P	12 mm FITOK					

### 3 通阀



基本订购信息		端口型式和尺寸		内径 in. (mm)	Cv	尺寸, in. (mm)	
BF系列	BFH系列	端口 1/2	端口 3			A	B
BF□□-FNS2-3	BFH□□-FNS2-P-3	1/8 NPT 阴螺纹	1/4 NPT 阴螺纹	0.19 (4.8)	0.75	2.94 (74.7)	1.47 (37.3)
BF□□-FNS4-3	——	1/4 NPT 阴螺纹				3.93 (99.8)	1.97 (50.0)
——	BFH□□-FNS4-P-3	1/4" FITOK				4.14 (105.2)	2.07 (52.6)
BF□□-FL4-3	BFH□□-FL4-P-3	3/8" FITOK				4.39 (111.5)	2.19 (55.6)
BF□□-FL6-3	BFH□□-FL6-P-3	1/2" FITOK				4.60 (116.8)	2.30 (58.4)
BF□□-FL8-3	BFH□□-FL8-P-3	6 mm FITOK				4.14 (105.2)	2.07 (52.6)
BF□□-ML6-3	BFH□□-ML6-P-3	8 mm FITOK				4.15 (105.4)	
BF□□-ML8-3	BFH□□-ML8-P-3	10 mm FITOK				4.41 (112.0)	2.20 (55.9)
BF□□-ML10-3	BFH□□-ML10-P-3	12 mm FITOK				4.60 (116.8)	2.30 (58.4)
BF□□-ML12-3	BFH□□-ML12-P-3						

1. FITOK 为 FITOK 双卡套接头。
2. 所列尺寸和类型是标准的, 其他的尺寸和类型可供选择, 请联系 FITOK 集团或授权代理商。
3. 所列端口类型中 FITOK 卡套接头的阀门尺寸为手紧卡套螺母时的尺寸。  
所有尺寸仅供参考, 可能有变动。上述未列尺寸, 请联系 FITOK 集团或授权代理商。
4. 所有 3 通阀底部端口为: 1/4 NPT 阴螺纹, 如需其他端口请联系 FITOK 集团或授权代理商。

## 特殊应用球阀

### 低温应用

可以提供温度为-40°C 至 93°C (-40°F 至 200°F) 的BF及BFH系列球阀。

O形圈材料为低温丁腈橡胶，其他所有材料与标准阀相同。

订购低温阀门时，请在订购型号后面加-LT。

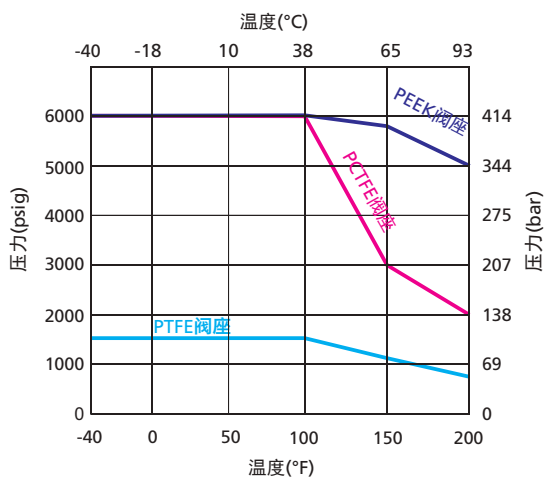
例如：BFSS-FL4-P-LT

BFSS-FL4-P-3-LT

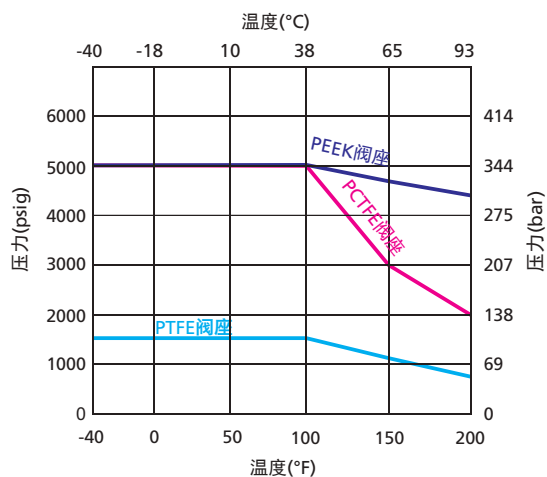
可提供密封套件进行现场维护，详情见第6页“密封套件”。

### BF 系列低温应用温压曲线

316不锈钢阀体

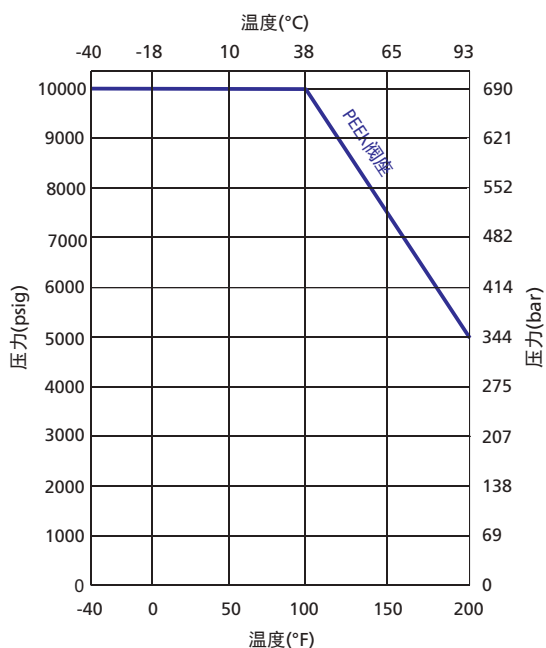


合金400阀体



### BFH 系列低温应用温压曲线

316不锈钢阀体



注：BFH 系列低温应用阀的最大压力额定值与标准阀相同。

### “快速充注” CNG加气站应用

可以提供适用于“快速充注”CNG加气站的BF系列3通阀，这些阀可应用于各种加气站。

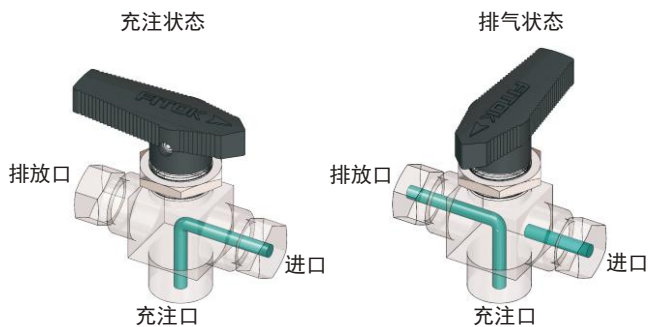
#### 特点

- ◎ 定向安装，可实现90°致动
- ◎ 3通设计，带排放口，便于充注后排气
- ◎ PEEK阀座可减少高循环应用中所需要的维护
- ◎ 可应请求提供循环测试报告
- ◎ 可提供密封套件进行现场维护，详情见第6页“密封套件”。

要订购时，阀门型号中选择“3DL”作为流道型式代码。

例如：BFSS-FNS4-P-3DL (材料和温压曲线与BF系列标准阀相同。)

BFSS-FNS4-P-3DL-LT (材料和温压曲线与BF系列低温应用阀相同。)



## CNG/NGV应用

BF 系列球阀获得了ECE R110 0类 手动阀型式认证

温度额定值: -40°C 至 120°C (-40°F 至 248°F)

该温度范围内的额定压力值: 260 bar (3770 psig)

O形圈材料为低温氟橡胶, 阀座材料为PEEK, 其他所有材料与标准阀相同。

要订购时, 请在标准的PEEK阀座阀门订购型号后面加-R110。

例如: BFSS-FL4-P-R110

BFSS-FL4-P-3-R110

可提供密封套件进行现场维护, 详情见第6页“密封套件”。

## 密封套件

阀门系列	阀门流道型式	特殊应用	密封套件基本订购号	密封套件内容
BF	2通	无	BFSS-2-□	阀座架导承护圈、阀座架O形圈、阀座架导向环、端接密封圈、耳轴O形圈、耳轴支撑环、球、阀座弹簧、阀座架、阀座、阀杆、阀杆垫圈、阀杆O形圈、说明书
		低温应用	BFSS-2-□-LT	
		CNG/NGV应用	BFSS-2-P-R110	
	3通	无	BFSS-3-□	阀座架导承护圈、阀座架O形圈、阀座架导向环、端接密封圈、耳轴轴承、球、阀座弹簧、阀座架、阀座、阀杆、阀杆垫圈、阀杆O形圈、辅助阀杆支撑环、主阀杆支撑环、说明书。
		低温应用	BFSS-3-□-LT	
		“快速充注” CNG 加气站应用	BFSS-3DL-P	
			BFSS-3DL-P-LT	
	CNG/NGV应用	BFSS-3-P-R110		
BFH	2通	无	BFHSS-2-P	阀座架导承护圈、阀座架O形圈、阀座架导向环、端接密封圈、球、阀座弹簧、阀座架、阀座、阀杆、阀杆垫圈、阀杆O形圈、辅助阀杆支撑环、主阀杆支撑环、说明书。
		低温应用	BFHSS-2-P-LT	
	3通	无	BFHSS-3-P	
		低温应用	BFHSS-3-P-LT	

阀座材料	代号
PTFE	T
PCTFE	K
PEEK	P

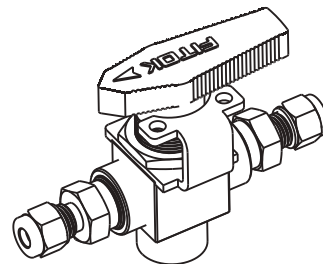
- 密封套件材料与标准结构材料表中所列一致。
- 选购 BF 系列阀门密封套件时, 请在基本订购号的“□”里添加阀座的材料代号得到一个完整的订购号。  
示例: BFSS-2-T  
BFSS-2-P-LT
- 所列的密封套件基本订购号为 316 不锈钢材料。  
对于其他材料, 如合金 400 材料, 在基本订购号中用 M 替代 SS,  
示例: BFM-2-T

## 锁定装置

- 可对BF系列2通或3通阀门进行锁定, 锁孔直径为0.21 in (5.2 mm);
- 需订购带锁定装置的球阀时, 请在标准阀门型号后增加 -L 后缀。  
示例: BFSS-ML6-L/BFSS-ML6-3-L

## 无手柄球阀

- 无手柄球阀可直接与 FITOK 执行器组件连接。
- 需订购无手柄球阀时, 请在标准阀门型号后增加 -AM 后缀。  
示例: BFSS-FL4-P-AM



# 型号说明

BFSS - FNS4 - ML12 - P - RXHQ3 - L - SCEF2

系列	阀体材料	端口 1 类型		端口 1 尺寸		端口 2 类型	端口 2 尺寸	阀座材料	手柄/执行器	执行器附件	流道型式	锁定装置	特殊应用	清洗和包装
BF	SS 316 不锈钢	FNS	NPT 阴螺纹	2	1/8"	和端口 1 一样	和端口 1 一样	BF 系列	I	无	2 通	L	否	FC-01
BFH	M 合金 400	NS	NPT 阳螺纹	4	1/4"			标识方法同端接 1 类型和尺寸一样	PTFE	H	机械式限位开关	3 3 通	L	是
		FRT	英制锥管阴螺纹	6	3/8" 或 6mm			K	N	感应式限位开关	3DL 3 通 "快速充注"			
		RT	英制锥管阳螺纹	8	1/2" 或 8mm			P	Q	电磁阀				
		FRP	英制直管阴螺纹 (适配 RP 垫片)	10	10mm			BFH 系列	HQ	机械式限位开关及电磁阀				
		BP	英制直管阳螺纹 (适配 RG 垫片)	12	12mm			P	NQ	感应式限位开关及电磁阀				
		FMS	公制阴螺纹 (适配 RG 垫片)						AM					
		MS	公制阳螺纹 (适配 RG 垫片)						C					
		FL	英制双卡套接头						O					
		ML	公制双卡套接头						D					
									LX					
									RX					
									DX					
									E					
									EX					

注：“型号说明”用于说明 FITOK 产品型号的组成规则，不适用于产品的具体选型，不能随意组合。如有疑问，请联系 FITOK 集团或授权代理商。

- 清洗和包装：  
FC-01：一般工业用的标准清洗和包装。  
FC-02：浸润系统组件的特殊清洗和包装，应满足 ASTM G93 C 等级要求。
- 如需了解带执行器球阀的详细信息，请参阅《自动控制球阀》样本。
- 硫钝化：主要润湿金属部件做硫钝化处理，且不含 PEEK 阀座选型。
- CE 认证型号可选，详情请咨询 FITOK 集团或授权代理商。
- ECE R110 认证不包括阀门的附属结构（如执行器，不同的手柄等）。