

工具和安装说明

接头

钢管

快速接头

过滤器

阀门

酸性介质产品

海底阀

型号互换表



工具

手动预装器

用于在 T15A 系列管或 T20D 系列管上预装双卡套。适用的管子外径为：1/8"、1/4"、3/8" 和 1/2"。

订购号	管外径 in.
PST-2D	1/8
PST-4D	1/4
PST-6D	3/8
PST-8D	1/2

液压预装器

用于在 T15A 系列管或 T20D 系列管上预装双卡套。适用的管子外径为：1/2"、9/16"、3/4" 和 1"。

订购号	描述
HPT-DF	配有全套模块
HPT-N	没有模块，模块需要单独订购

模块

订购号	管外径 in.
HPT-DFF8	1/2
HPT-DFF9	9/16
HPT-DFF12	3/4
HPT-DFF16	1

手动圆锥加工工具

用于在 T20M 系列管或 T60H 系列管上加工锥面。所有的手动圆锥加工工具使用相同的基本工具，可以更换不同规格的弹簧夹头和刀头。完整的订购号包括基本工具、弹簧夹头和刀头。弹簧夹头及刀头可以单独订购。更详细的信息见使用说明书，或咨询 FITOK 集团。

接口类型	Tube 管尺寸 外径 × 内径 in.	完整的 订购号	弹簧夹头的 订购号	刀头的 订购号
MF4	1/4 × 0.109	HCT-M4	HCT-4-CO	HCT-M4-DT
MF6	3/8 × 0.203	HCT-M6	HCT-6-CO	HCT-M6-DT
MF9	9/16 × 0.312	HCT-M9	HCT-9-CO	HCT-M9-DT
HF4	1/4 × 0.083	HCT-H4	HCT-4-CO	HCT-H4-DT
HF6	3/8 × 0.125	HCT-H6	HCT-6-CO	HCT-H6-DT
HF9	9/16 × 0.188	HCT-H9	HCT-9-CO	HCT-H9-DT



接头
钢管
快速接头
过滤器
阀门
酸性介质产品
海底阀
型号互换表

手动螺纹加工工具

用于在 T20M 系列管或 T60H 系列管上加工螺纹。所有的手动螺纹加工工具使用相同的基本工具，可以通过更换不同规格的板牙和导向套来加工不同的螺纹。完整的订购号包括基本工具、板牙和导向套。板牙及导向套可以单独订购。更详细的信息见使用说明书，或咨询 FITOK 集团。



接口类型	Tube 管尺寸 外径 x 内径 in.	螺纹尺寸 (左旋)	完整的 订购号	板牙的 订购号	导向套的 订购号
MF4	1/4 × 0.109	1/4-28 UNF	HTT-4	HTT-4-D	HTT-4-GS
MF6	3/8 × 0.203	3/8-24 UNF	HTT-6	HTT-6-D	HTT-6-GS
MF9	9/16 × 0.312	9/16-18 UNF	HTT-9	HTT-9-D	HTT-9-GS
HF4	1/4 × 0.083	1/4-28 UNF	HTT-4	HTT-4-D	HTT-4-GS
HF6	3/8 × 0.125	3/8-24 UNF	HTT-6	HTT-6-D	HTT-6-GS
HF9	9/16 × 0.188	9/16-18 UNF	HTT-9	HTT-9-D	HTT-9-GS

手动锥面修整工具

用于修整已损伤的中压或高压接头及阀门的密封锥面。完整的订购号包括倒角刀、防磨垫片、导向螺母和手柄。倒角刀、防磨垫片、导向螺母和手柄可以单独订购。更详细的信息见使用说明书，或咨询 FITOK 集团。



接口类型	完整的 订购号	刀具的 订购号	防磨垫片的 订购号	导向螺母的 订购号	手柄的 订购号
MF4	HRT-M4	HRT-4-C	HRT-4-G	HRT-M4-G	HRT-H-1
MF6	HRT-M6	HRT-6-C	HRT-6-G	HRT-M6-G	HRT-H-2
MF9	HRT-M9	HRT-9-C	HRT-9-G	HRT-M9-G	HRT-H-3
MF12	HRT-M12	HRT-12-C	HRT-12-G	HRT-M12-G	HRT-H-4
MF16	HRT-M16	HRT-16-C	HRT-16-G	HRT-M16-G	HRT-H-4
HF4	HRT-H4	HRT-4-C	HRT-4-G	HRT-H4-G	HRT-H-1
HF6	HRT-H6	HRT-4-C	HRT-4-G	HRT-H6-G	HRT-H-1
HF9	HRT-H9	HRT-9-C	HRT-9-G	HRT-H9-G	HRT-H-3

安装说明

20D 系列双卡套接头安装

Tube 管外径为 1/8"、1/4"、3/8" 和 1/2"

直接安装

1. 将卡套螺母和卡套按固定顺序和方向套在Tube 管上 (图 1)。
2. 将管子插入到接头本体或阀体的端口上，拧紧卡套螺母至手紧位置，并确保管子稳固地抵在端口的肩部 (图 2)。
3. 在卡套螺母和接头本体或阀体上画一条标记线 (图 3)。
4. 将接头本体或阀体牢牢固定，参考附表1，用扳手拧紧卡套螺母至规定圈数，注意不同类型的管子安装圈数有所不同 (图 4)。

表 1		
管子类型/规格	T15A/T20D 管	T20M 管
1/8"	按 1 1/4 圈安装	/
1/4"	按 1 1/2 圈安装	按 1 3/4 圈安装
3/8"	按 1 1/2 圈安装	按 1 1/2 圈安装
1/2"	按 1 1/2 圈安装	/

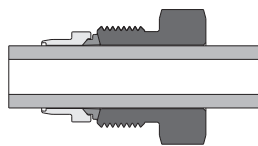


图1

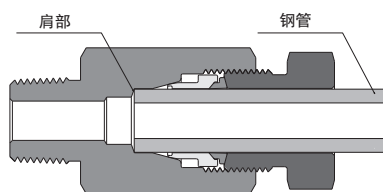


图2

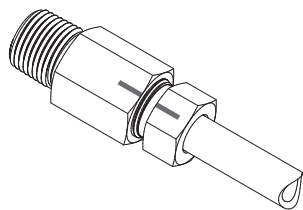


图3

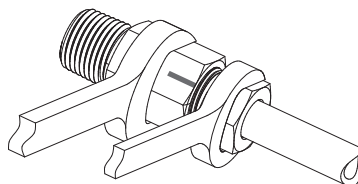


图4

接头

钢管

快速接头

过滤器

阀门

酸性介质产品

海底阀

型号互换表

用手动预装器安装

1. 将卡套螺母和卡套按固定顺序和方向套在Tube管上(图1)。
2. 将管子插入到预装器的端口上, 拧紧卡套螺母至手紧位置, 并确保管子稳固地抵在端口的肩部(图5)。
3. 在卡套螺母和预装器上画一条标记线(图6)。
4. 将预装器牢牢固定, 参考附表1, 用扳手拧紧卡套螺母至规定圈数, 注意不同类型的管子安装圈数有所不同。
5. 松开卡套螺母, 从预装器上移开已装好的卡套端(图7)。
注意: 如果卡套端粘在预装器上, 移开时, 可以轻轻前后晃动 Tube 管, 不可以转动 Tube 管。
6. 将已装好的卡套端连接到接头本体或阀体的端口上, 拧紧卡套螺母至手紧位置(图8)。
7. 将接头本体或阀体牢牢固定, 用扳手拧紧卡套螺母至 1/4 圈。

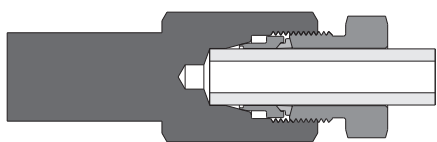


图5

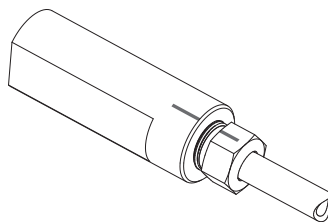


图6

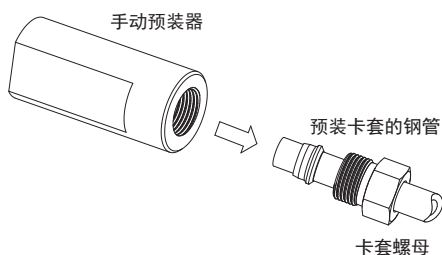


图7

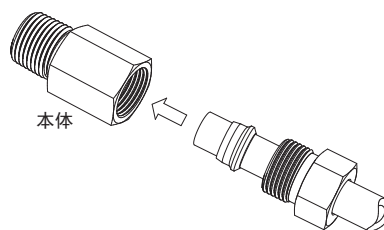


图8

Tube 管外径为 1/2"、9/16"、3/4" 和 1"

1. 用液压预装器预装好卡套端, 具体操作方法见液压预装器的使用说明书。
2. 将已预装好的卡套端连接到接头本体或阀体的端口上, 拧紧卡套螺母至手紧位置。
3. 将接头本体或阀体牢牢固定, 对于 1/2"、9/16" 和 3/4" 的 Tube 管, 用扳手拧紧卡套螺母至 1/4 圈; 对于 1" 的 Tube 管, 用扳手拧紧卡套螺母至 1/2 圈。

复装说明

1. 将卡套端连接到接头本体或阀体的端口上, 拧紧卡套螺母至手紧位置。
2. 牢牢固定住接头本体或阀体, 对于 1" 的 Tube 管, 拧紧卡套螺母至上一次安装的位置, 并用扳手稍稍紧固; 对于其它规格的 Tube 管, 第一次复装时, 用扳手拧紧卡套螺母至 1/4 圈, 再次复装时, 需要拧紧卡套螺母至上一次安装的位置, 并用扳手稍稍紧固。

堵头

1. 将堵头连接到接头本体或阀体的端口上, 拧紧卡套螺母至手紧位置。
2. 牢牢固定住接头本体或阀体, 第一次安装时, 用扳手拧紧卡套螺母至 1/2 圈, 再次复装时, 需要复装到上一次安装的位置, 并用扳手稍稍紧固。

备注

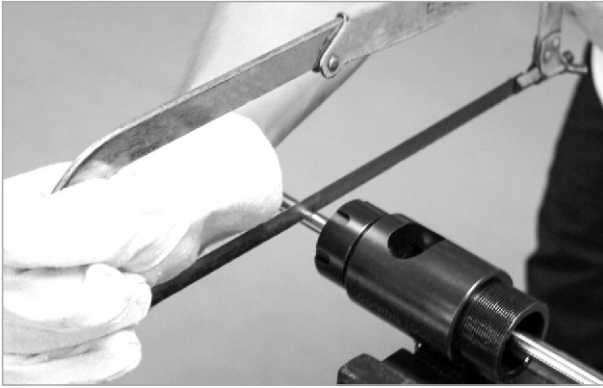
1. 卡套端包括 Tube 管、卡套和卡套螺母。
2. 不要带压拆装接头。
3. 当安装卡套接头时, 应固定本体, 拧紧卡套螺母。

中高压锥面和螺纹端口安装

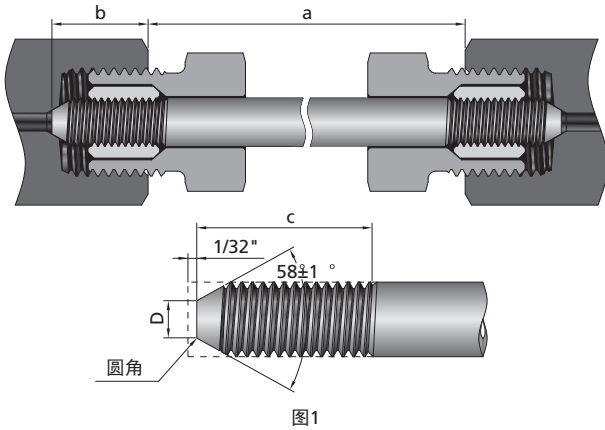
1. 截取管子至需求的长度，并且去除端面及孔口的毛刺。

注意：当使用切割轮切割管子时，应避免管子过热，从而影响其材料性能。

提示：手动圆锥加工工具的本体部分可用于夹持管子，合适的手动锥面修整工具可以用于清理内孔毛刺。



长度L 可计算如下：



$$L = a + 2b + 2 \times 1/32''$$

L: 需求的钢管长度

a: 两接头本体 (或阀体) 端面间的距离

b: 钢管插入接头本体 (或阀体) 的深度 (请见下表)

1/32": 钢管的切削裕量

接口类型	Tube 管尺寸 外径 x 内径 in.	b in. (mm)
MF4	1/4 × 0.109	0.55(13.97)
MF6	3/8 × 0.203	0.69(17.53)
MF9	9/16 × 0.312	0.84(21.34)
HF4	1/4 × 0.083	0.50(12.70)
HF6	3/8 × 0.125	0.69(17.53)
HF9	9/16 × 0.188	0.84(21.34)

接头

钢管

快速接头

过滤器

阀门

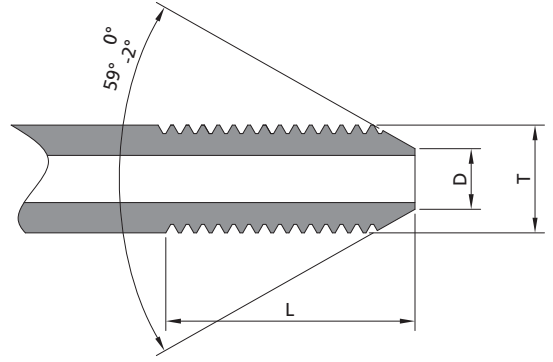
酸性介质产品

海底阀

型号互换表

接头

- 将管子末端加工成如右图所示结构，尺寸见下表。
提示：手动圆锥加工工具和手动螺纹加工工具可以将 1/4"、3/8" 和 9/16" 的管子加工成右图所示的锥面螺纹管。



钢管

快速接头

Tube 管尺寸 外径 x 内径 in.	接口类型	T - 螺纹尺寸 (左旋)	D in. (mm)	L in. (mm)
1/4 × 0.109	MF4	1/4-28 UNF	0.14 (3.6)	0.34 (8.7)
3/8 × 0.203	MF6	3/8-24 UNF	0.25 (6.4)	0.44 (11.1)
9/16 × 0.312	MF9	9/16-18 UNF	0.41 (10.3)	0.50 (12.7)
3/4 × 0.438	MF12	3/4-16 UNF	0.56 (14.3)	0.63 (15.9)
1 × 0.562	MF16	1-14 UNS	0.72 (18.3)	0.78 (19.8)
1/4 × 0.083	HF4	1/4-28 UNF	0.13 (3.2)	0.56 (14.3)
3/8 × 0.125	HF6	3/8-24 UNF	0.22 (5.6)	0.75 (19.1)
9/16 × 0.188	HF9	9/16-18 UNF	0.28 (7.1)	0.94 (23.8)

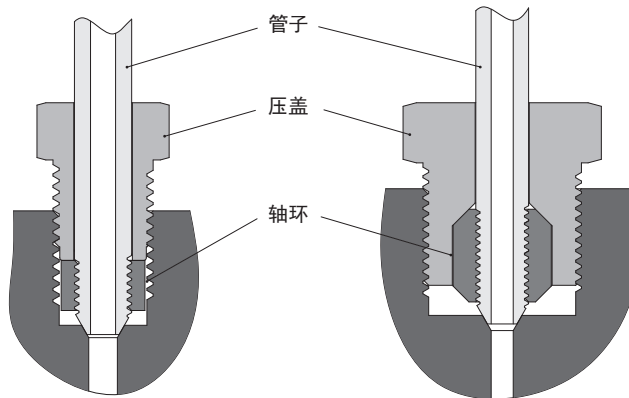
过滤器

阀门

- 先将压盖套在管子上，然后将轴环旋在管子上，直到管子锥面端的螺纹露出 1-2 圈完整的螺纹。
- 在压盖螺纹上均匀涂抹螺纹润滑脂，条件允许时，在锥体尖端涂上少量与系统介质兼容的润滑剂。

中压

高压



酸性介质产品

海底阀

- 将管子插入连接口，用手拧紧压盖。
- 固定接头本体或阀体，用力矩扳手按下表的力矩值紧固压盖。

型号互换表

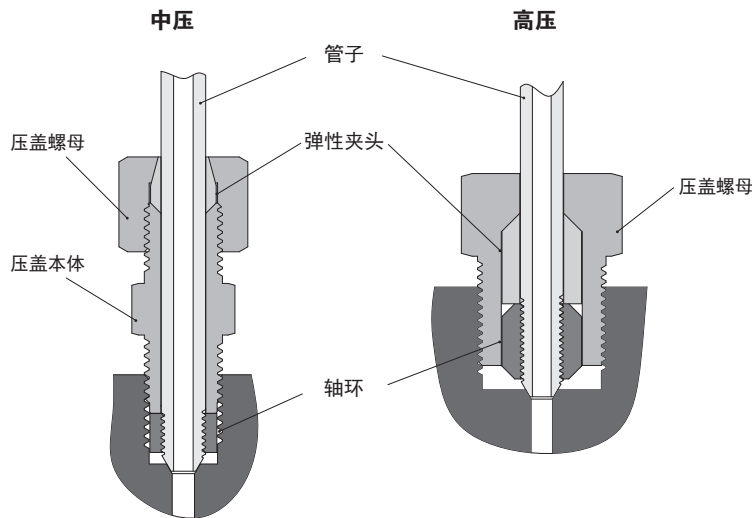
Tube 管尺寸 外径 x 内径 in.	接口类型	标准介质 产品扭矩 ft.-lbs. (N.m) ^①	酸性介质 产品扭矩 ft.-lbs. (N.m) ^①
1/4 × 0.109	MF4	20 (27.1)	10 (13.6)
3/8 × 0.023	MF6	30 (40.6)	15 (20.3)
9/16 × 0.312	MF9	55 (74.5)	30 (40.7)
3/4 × 0.438	MF12	90 (122)	45 (61.0)
1 × 0.562	MF16	125 (170)	100 (135.6)
1/4 × 0.083	HF4	25 (33.9)	15 (20.3)
3/8 × 0.125	HF6	50 (67.8)	25 (33.9)
9/16 × 0.188	HF9	110 (149.1)	55 (74.6)

中高压防振压盖组件安装

防振压盖组件代替标准压盖

- 按下图所示，以正确的顺序将防振压盖组件套入锥面螺纹管中，然后将轴环旋在管子上，直到管子锥面端的螺纹露出 1-2 圈完整的螺纹。
- 20M 系列中压防振压盖组件：固定接头本体或阀体，用力矩扳手以与标准压盖相同的力矩值紧固压盖本体，然后固定压盖本体，再手紧压盖螺母，用扳手将压盖螺母拧紧 1-1/4 圈。复装时，从手紧位置开始，用扳手将压盖螺母拧紧 3/4 圈。
- 60H 系列高压防振压盖组件：固定接头本体或阀体，用力矩扳手按下表的力矩值紧固压盖螺母。

Tube 管尺寸 外径 x 内径 in.	接口类型	安装扭矩 ft.-lbs. (N.m)
1/4 × 0.083	HF4	10 (13.6)
3/8 × 0.125	HF6	28 (38.0)
9/16 × 0.188	HF9	75 (101.7)



注意：安装时，请按照给定的方法与力矩值安装，否则将会影响产品的性能。

接头
钢管
快速接头
过滤器
阀门
酸性介质产品
海底阀
型号互换表