

# 注脂接头

BSG、BHG、LSH、PIF、VFS 和 ICS 系列



**FITOK**

[www.fitok.com](http://www.fitok.com)

# 目录

## 通用注脂接头

BSG 和 BHG 系列



1

## 高压注脂接头

LSH 系列



4

## 填料注入接头

PIF 系列



6

## 泄放接头

VFS 系列



8

## 内置止回阀接头

ICS 系列



10

## 接头附件

注脂枪转换接头和泄放工具



11

# 通用注脂接头

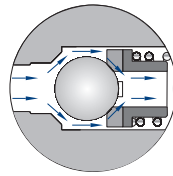
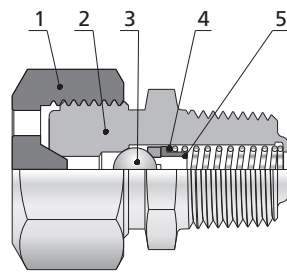
## BSG 系列

### 特征

- ◎ 最大工作压力可达：690 bar (10,000 psig)
- ◎ 全金属结构设计，适用于高温及低温环境
- ◎ 酸性介质应用材料可选，符合 NACE MR0175

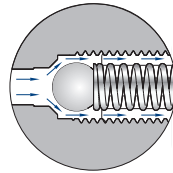
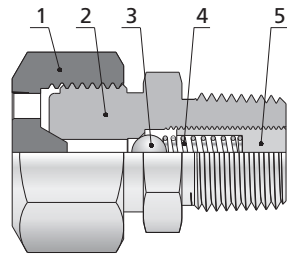
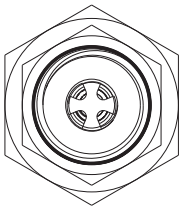
### 标准结构材料

#### 低阻塞型



当钢球离开本体时，润滑剂或密封剂从弹簧中心通过，而不过弹簧圈，减少“封隔”的趋势。

#### 自由流通型



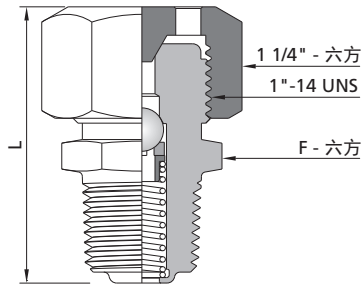
当钢球离开本体时，润滑剂或密封剂沿着弹簧的周围及固定器两侧的开口顺畅的流过以增加流速。

序号	元件	材料等级/ASTM 规范
1	通风帽	316 SS/A479
2	本体	316 SS/A479
3	钢球	440C/A276
4	弹簧	合金 X-750/AMS 5699
5	固定器	316 SS/A479

## 2 注脂接头

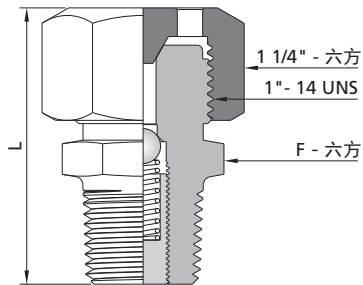
### 尺寸

#### 低阻塞型



NPT 阳螺纹			
订购信息	端口类型和尺寸	尺寸, in.(mm)	
		L	F
□□-BSG-NS4-PF	1/4" NPT 阳螺纹	1.95(49.6)	1.00(25.4)
□□-BSG-NS6-PF	3/8" NPT 阳螺纹	1.95(49.6)	1.00(25.4)
□□-BSG-NS8-PF	1/2" NPT 阳螺纹	1.95(49.6)	1.00(25.4)
□□-BSG-NS12-PF	3/4" NPT 阳螺纹	1.97(50.1)	1.13(28.6)
□□-BSG-NS16-PF	1" NPT 阳螺纹	2.36(60.0)	1.31(33.3)

#### 自由流通型



NPT 阳螺纹			
订购信息	端口类型和尺寸	尺寸, in.(mm)	
		L	F
□□-BSG-NS4-FF	1/4" NPT 阳螺纹	1.95(49.6)	1.00(25.4)
□□-BSG-NS6-FF	3/8" NPT 阳螺纹	1.95(49.6)	1.00(25.4)
□□-BSG-NS8-FF	1/2" NPT 阳螺纹	1.95(49.6)	1.00(25.4)
□□-BSG-NS12-FF	3/4" NPT 阳螺纹	1.97(50.1)	1.13(28.6)
□□-BSG-NS16-FF	1" NPT 阳螺纹	2.17(55.0)	1.31(33.3)

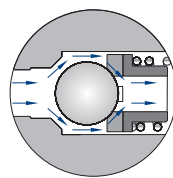
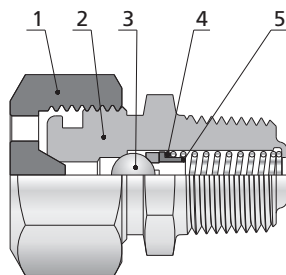
## BHG 系列

### 特征

- ◎ 最大工作压力可达：690 bar (10,000 psig)
- ◎ 大扁圆头设计提供了灵活的接头连接，滑入式或螺纹式连接
- ◎ 全金属结构设计，适用于高温及低温环境
- ◎ 酸性介质应用材料可选，符合 NACE MR0175

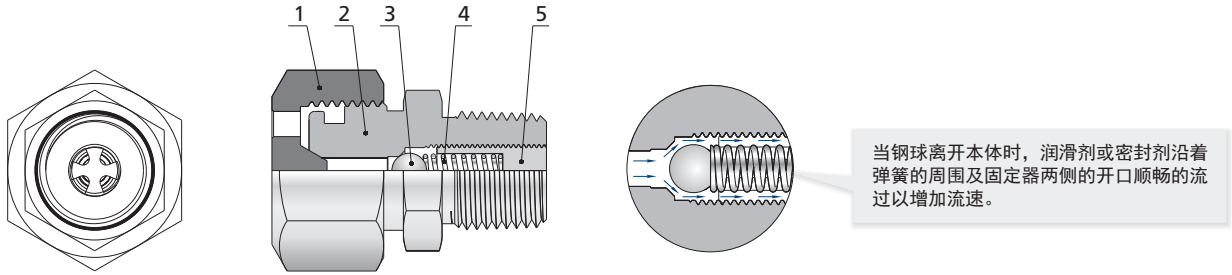
### 标准结构材料

#### 低阻塞型



当钢球离开本体时，润滑剂或密封剂从弹簧中心通过，而不经弹簧圈，减少“封隔”的趋势。

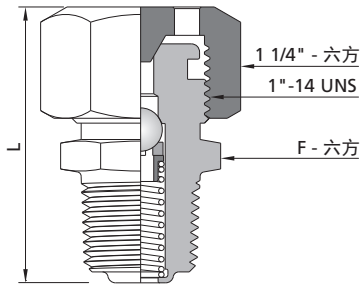
自由流通型



序号	元件	材料等级/ASTM 规范
1	通风帽	316 SS/A479
2	本体	316 SS/A479
3	钢球	440C/A276
4	钢球座	316 SS/A479
5	弹簧	合金 X-750/AMS 5699

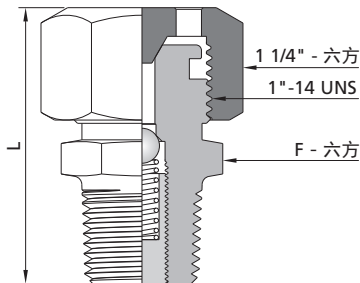
尺寸

低阻塞型



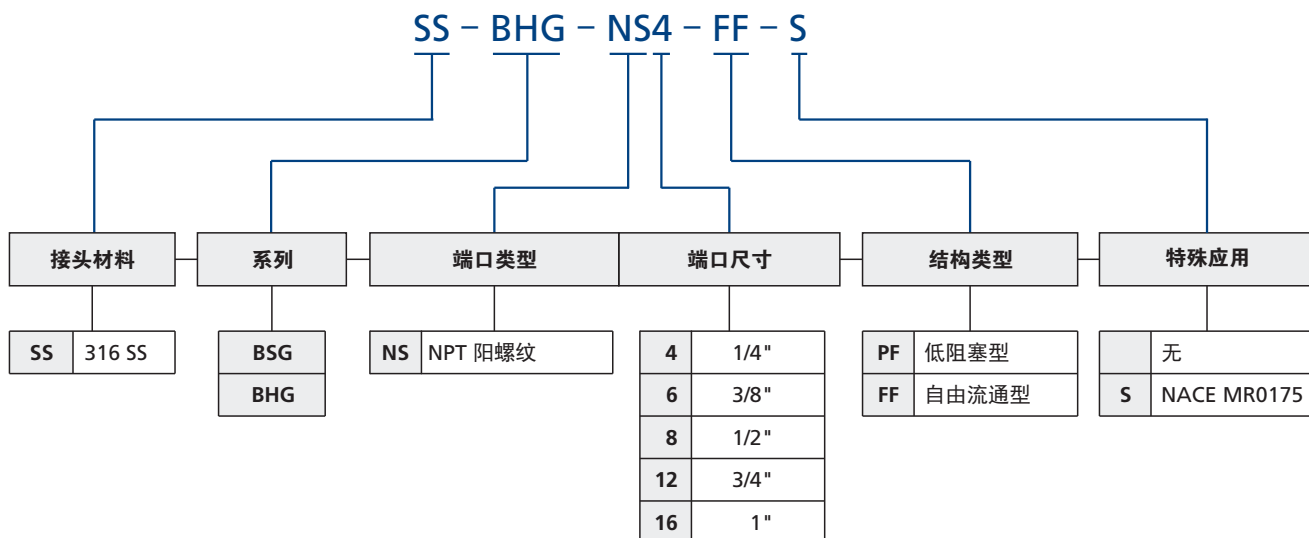
NPT 阳螺纹			
订购信息	端口类型和尺寸	尺寸, in.(mm)	
		L	F
□□-BHG-NS4-PF	1/4" NPT 阳螺纹	1.91(48.6)	1.00(25.4)
□□-BHG-NS6-PF	3/8" NPT 阳螺纹	1.95(49.6)	1.00(25.4)
□□-BHG-NS8-PF	1/2" NPT 阳螺纹	1.97(50.1)	1.00(25.4)
□□-BHG-NS12-PF	3/4" NPT 阳螺纹	1.97(50.1)	1.13(28.6)
□□-BHG-NS16-PF	1" NPT 阳螺纹	2.36(60.0)	1.31(33.3)

自由流通型



NPT 阳螺纹			
订购信息	端口类型和尺寸	尺寸, in.(mm)	
		L	F
□□-BHG-NS4-FF	1/4" NPT 阳螺纹	1.91(48.6)	1.00(25.4)
□□-BHG-NS6-FF	3/8" NPT 阳螺纹	1.95(49.6)	1.00(25.4)
□□-BHG-NS8-FF	1/2" NPT 阳螺纹	1.97(50.1)	1.00(25.4)
□□-BHG-NS12-FF	3/4" NPT 阳螺纹	1.97(50.1)	1.13(28.6)
□□-BHG-NS16-FF	1" NPT 阳螺纹	2.17(55.0)	1.31(33.3)

## 型号说明



注：“型号说明”是指构成 FITOK 产品型号的字母数字组合。并非所有组合都被列出。

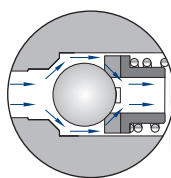
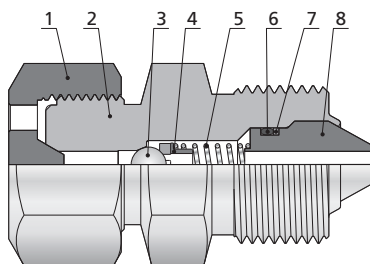
## 高压注脂接头

### LSH 系列

#### 特征

- ◎ 最大工作压力可达：1379 bar (20,000 psig)
- ◎ 浮动式设计防止咬死

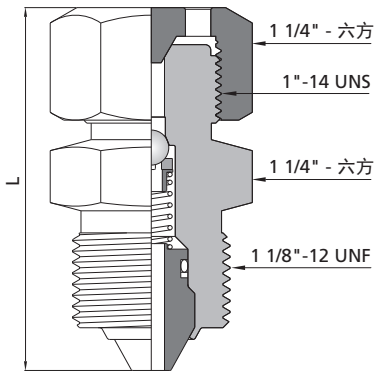
#### 标准结构材料



当钢球离开本体时，润滑剂或密封剂从弹簧中心通过，而不经弹簧圈，减少“封隔”的趋势。

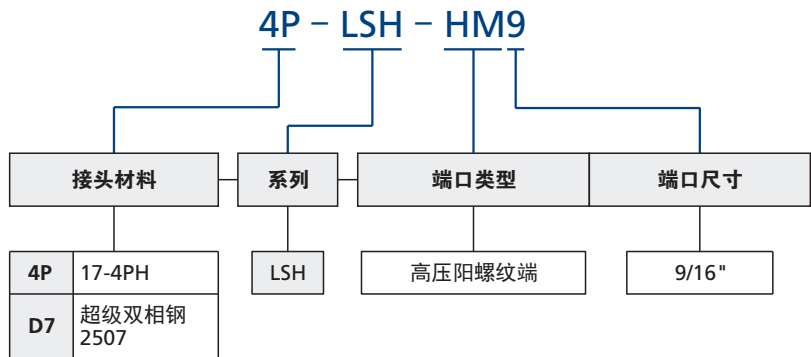
序号	元件	接头材料	
		17-4PH	超级双相钢 2507
		材料等级/ASTM 规范	
1	通风帽	316SS/A479	S32750/A479
2	本体	S17400/A564	S32750/A479
3	钢球	碳化钨	碳化钨
4	钢球座	S17400/A564	S32750/A479
5	弹簧	合金 X-750/AMS 5699	合金 X-750/AMS 5699
6	O形圈	氟橡胶	氟橡胶
7	挡圈	PTFE/D1710	PTFE/D1710
8	浮动锥	316SS/A479	S32750/A479

## 尺寸



订购信息	端口类型和尺寸	尺寸 in.(mm)
		L
□□-LSH-HM9	9/16" 高压阳螺纹端	2.59(65.8)

## 型号说明



注：“型号说明”是指构成 FITOK 产品型号的字母数字组合。并非所有组合都被列出。

# 填料注入接头

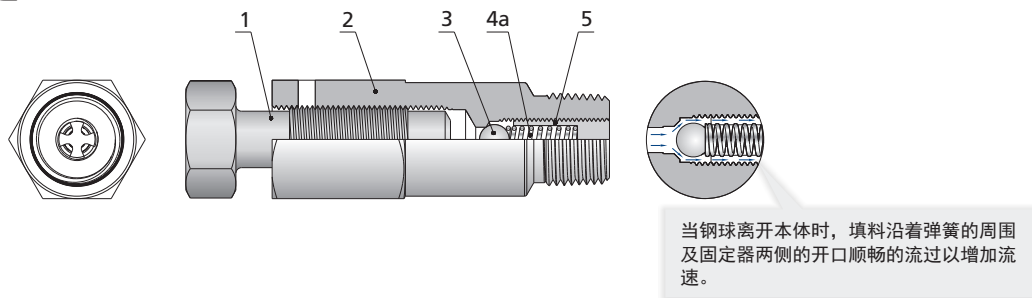
## PIF 系列

### 特征

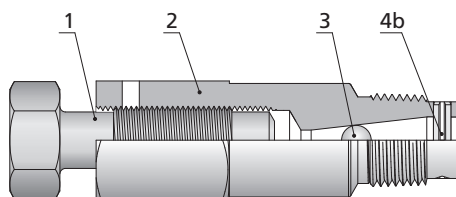
- ◎ 最大工作压力可达：690 bar (10,000 psig)
- ◎ 全金属结构设计，适用于高温及低温环境
- ◎ 酸性介质应用材料可选，符合 NACE MR0175

### 标准结构材料

#### 自由流通型



#### 浮球-锥腔型

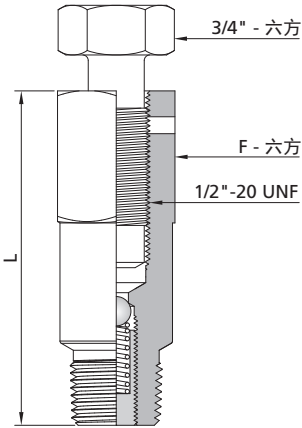


序号	元件	材料等级/ASTM 规范
1	螺钉	316 SS/A479
2	本体	316 SS/A479
3	钢球	440C/A276
4a	弹簧	合金 X-750/AMS 5699
4b	弹簧圆销	不锈钢
5	固定器	316 SS/A479



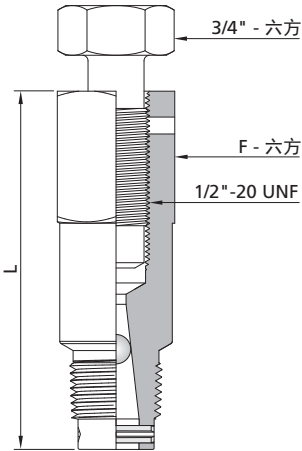
## 尺寸

### 自由流通型



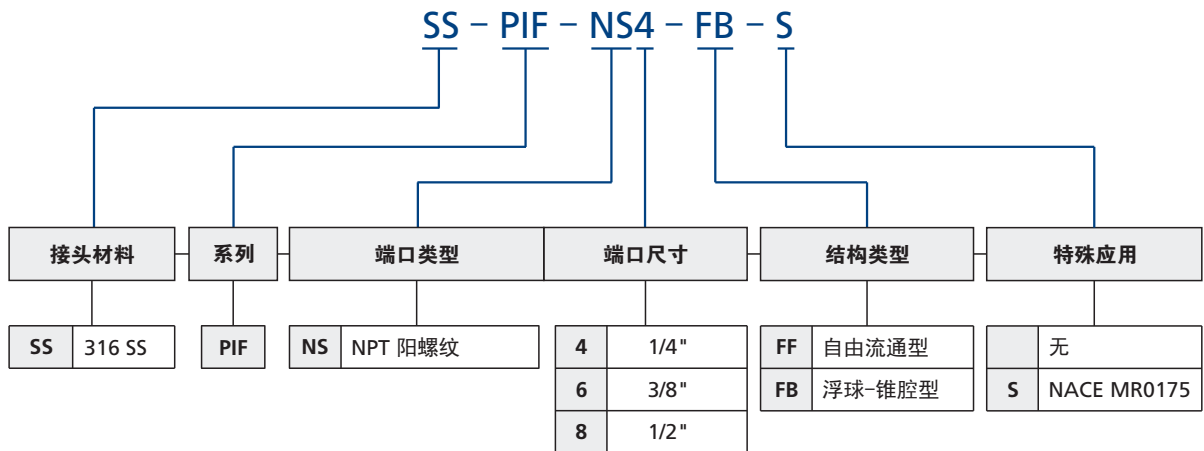
NPT 阳螺纹			
订购信息	端口类型和尺寸	尺寸, in.(mm)	
		L	F
□□-PIF-NS4-FF	1/4" NPT 阳螺纹	2.49(63.3)	0.88(22.2)
□□-PIF-NS6-FF	3/8" NPT 阳螺纹	2.49(63.3)	0.88(22.2)
□□-PIF-NS8-FF	1/2" NPT 阳螺纹	2.49(63.3)	0.88(22.2)

### 浮球-锥腔型



NPT 阳螺纹			
订购信息	端口类型和尺寸	尺寸, in.(mm)	
		L	F
□□-PIF-NS4-FB	1/4" NPT 阳螺纹	2.34(59.5)	0.86(22.2)
□□-PIF-NS6-FB	3/8" NPT 阳螺纹	2.43(61.8)	0.86(22.2)
□□-PIF-NS8-FB	1/2" NPT 阳螺纹	2.35(59.8)	0.86(22.2)

## 型号说明



注：“型号说明”是指构成 FITOK 产品型号的字母数字组合。并非所有组合都被列出。

# 泄放接头

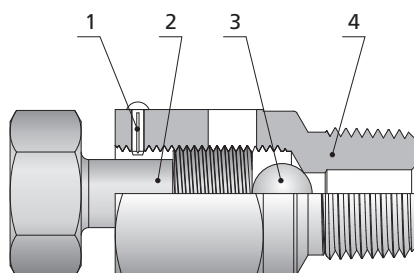
## VFS 系列

### 特征

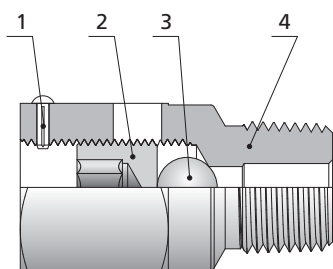
- ◎ 最大工作压力可达：690 bar (10,000 psig)
- ◎ 全金属结构设计，适用于高温及低温环境
- ◎ 酸性介质应用材料可选，符合 NACE MR0175

### 标准结构材料

#### 标准六方型



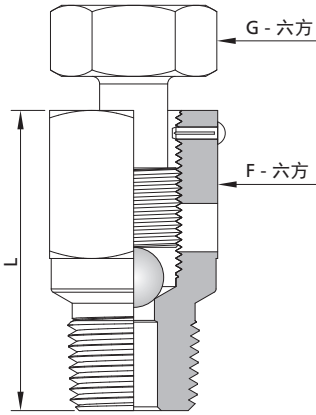
#### 沉头螺钉型



序号	元件	材料等级/ASTM 规范
1	圆头槽销	316 SS/A479
2	螺钉	316 SS/A479
3	钢球	440C/A276
4	本体	316 SS/A479

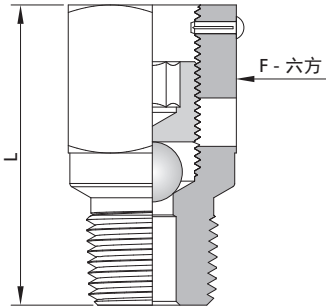
## 尺寸

### 标准六方型



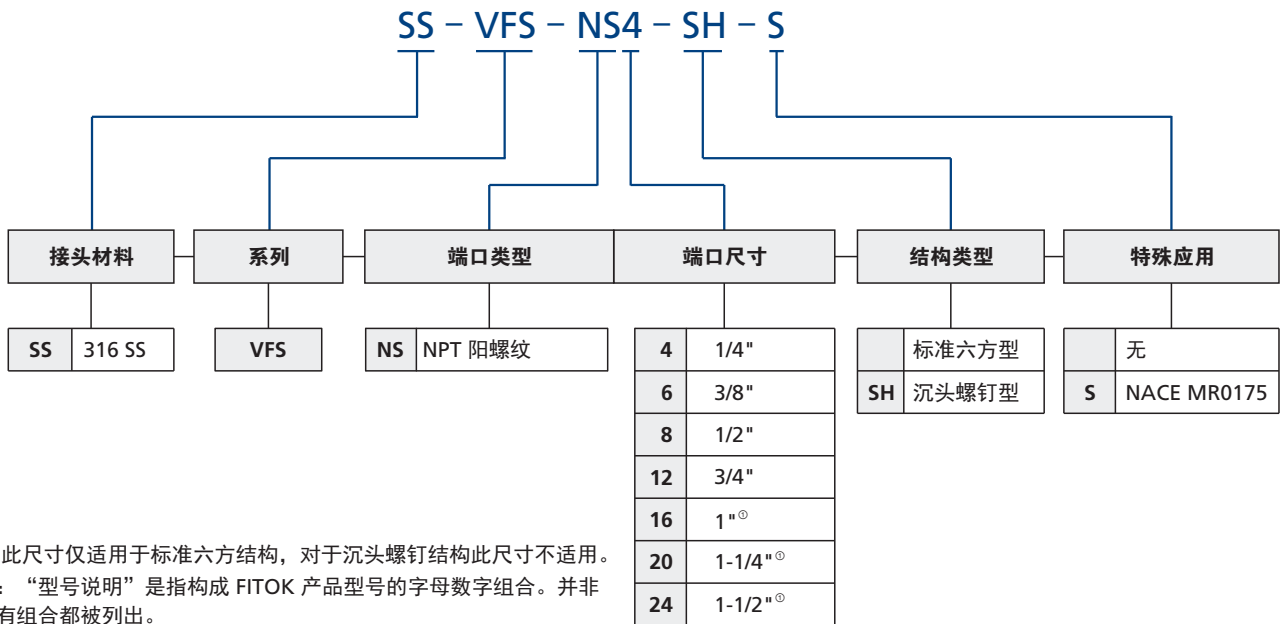
NPT 阳螺纹				
订购信息	端口类型和尺寸	尺寸, in.(mm)		
		L	F	G
□□-VFS-NS4	1/4" NPT 阳螺纹	1.63(41.3)	0.88(22.2)	0.75(19.1)
□□-VFS-NS6	3/8" NPT 阳螺纹	1.56(39.7)	0.88(22.2)	0.75(19.1)
□□-VFS-NS8	1/2" NPT 阳螺纹	1.50(38.1)	0.88(22.2)	0.75(19.1)
□□-VFS-NS12	3/4" NPT 阳螺纹	1.63(41.3)	1.13(28.6)	0.75(19.1)
□□-VFS-NS16	1" NPT 阳螺纹	2.19(55.6)	1.31(33.3)	0.81(20.6)
□□-VFS-NS20	1 1/4" NPT 阳螺纹	2.31(58.7)	1.75(44.5)	0.88(22.2)
□□-VFS-NS24	1 1/2" NPT 阳螺纹	2.63(66.7)	2.00(50.8)	0.88(22.2)

### 沉头螺钉型



NPT 阳螺纹			
订购信息	端口类型和尺寸	尺寸, in.(mm)	
		L	F
□□-VFS-NS4-SH	1/4" NPT 阳螺纹	1.63(41.3)	0.88(22.2)
□□-VFS-NS6-SH	3/8" NPT 阳螺纹	1.56(39.7)	0.88(22.2)
□□-VFS-NS8-SH	1/2" NPT 阳螺纹	1.50(38.1)	0.88(22.2)
□□-VFS-NS12-SH	3/4" NPT 阳螺纹	1.63(41.3)	1.13(28.6)

## 型号说明



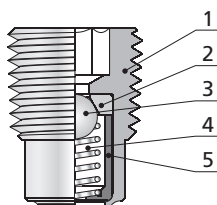
# 内置止回阀接头

## ICS 系列

### 特征

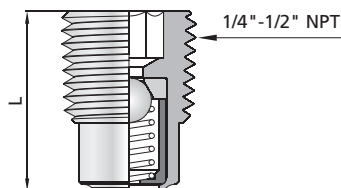
- ◎ 最大工作压力可达：690 bar (10,000 psig)
- ◎ 软阀座设计确保可靠的密封性能
- ◎ 酸性介质应用材料可选，符合 NACE MR0175

### 标准结构材料



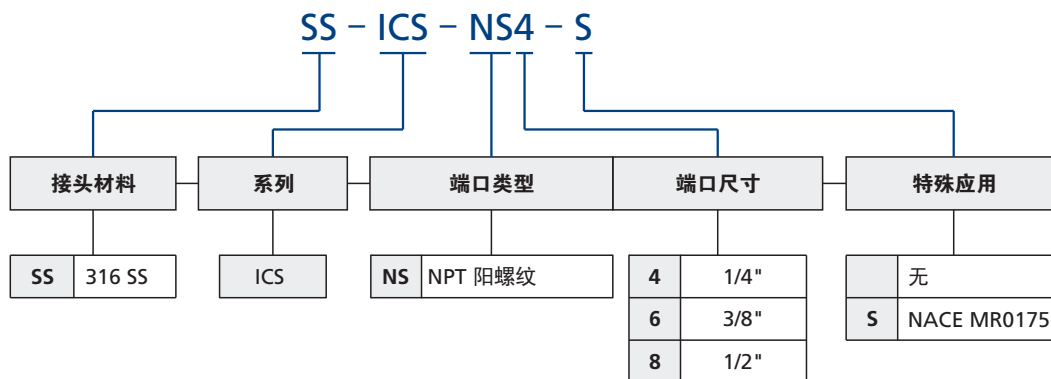
序号	元件	材料等级/ASTM 规范
1	本体	316 SS/A479
2	软阀座	PTFE
3	钢球	440C/A276
4	弹簧	合金 X-750/AMS 5699
5	固定器	316 SS/A479

### 尺寸



订购信息	端口类型和尺寸	尺寸 in.(mm)
		L
□□-ICS-NS4	1/4" NPT 阳螺纹	0.75(19.1)
□□-ICS-NS6	3/8" NPT 阳螺纹	0.87(22.2)
□□-ICS-NS8	1/2" NPT 阳螺纹	0.94(23.8)

### 型号说明



注：“型号说明”是指构成 FITOK 产品型号的字母数字组合。并非所有组合都被列出。

# 接头附件

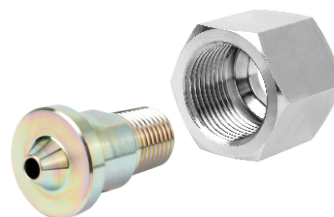
## 注脂枪转换接头

### 特征

- ◎ 通过 1/4" NPT 阳螺纹与注脂枪连接

### 订购信息

订购信息	转换头	螺母	螺母 螺纹 尺寸
	材料等级/ASTM 规范		
GLASS-16	4140/A29	316 SS/A479	1" - 14 UNS
GLAC41-16		4140/A29	



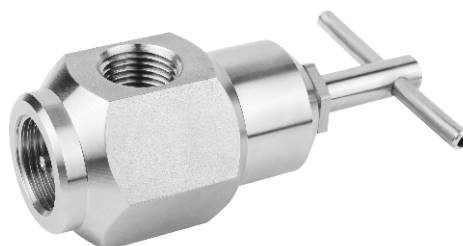
## 泄放工具

### 特征

- ◎ 工作压力高达 10,000 psig
- ◎ 用于带泄放帽型注脂接头

### 订购信息

订购信息	材料等级/ASTM 规范	螺纹尺寸	泄放口
PRTSS-16	316 SS/A479	1" - 14 UNS	1/2" NPT



[info@fitokgroup.com](mailto:info@fitokgroup.com)  
[www.fitok.com](http://www.fitok.com)

FK-IC-GF-13-ZH-220804